

ПЕРЕКЛЮЧАЮЩИЕ УСТРОЙСТВА СЕРИЯ RS12



**ПЕРЕКЛЮЧАЮЩИЕ УСТРОЙСТВА
СЕРИЯ RS 12
ТЕХНИЧЕСКИЕ ДАННЫЕ**

**Хюндай Хеви Индастрис
Ко. Болгария**

2014

Содержание

1. Основные характеристики	3
1.1. Основные технические данные	3
1.2. Номинальный ток нагрузки (I_n), номинальные ступенчатые напряжения (U_i), номинальная переключающая способность (Pst_N)	4
1.3. Электрическая и механическая износостойкость	5
1.4. Уровень изоляции	6
2. Виды исполнения переключающих устройств RS 12	9
2.1. Главные размеры	9
2.2. Основные схемы соединения	10
2.2.1. Обозначение и диапазон регулирования	10
2.2.2. Примеры основных схем соединения	12
3. Приложения	14
3.1. Габаритные чертежи переключающих устройств	14
3.2. Расположение приводящих валов	14

Замечания:

- 1) Данный каталог с техническими данными предназначен для использования конструкторами трансформаторов и другим техническим персоналом, имеющим отношение к диагностике, эксплуатации и обслуживанию переключающих устройств.
- 2) Габаритные чертежи и электрические схемы могут быть изменены без предварительного уведомления. Окончательные чертежи предоставляются при доставке изделия или предварительно, при договоренности с клиентом.
- 3) Переключающие устройства производятся согласно конкретным техническим данным, указанным в спецификации к заказу клиента.
- 4) Клиент отвечает за правильный выбор переключающего устройства, соответствующего трансформатору.

1. Основные характеристики

Переключающие устройства производства Хюндай Хеви Индастрис Ко. Болгария (ННІВ), отвечают требованиям стандарта IEC 60214-1:2003.

1.1. Основные технические данные

Таблица 1: Основные технические данные

Тип Параметры	RS-12 Y 200	RS-12 Δ 200	RS-12 I 200	RS-12 Y 400	RS-12 Δ 400	RS-12 I 400
Число фаз и соединение	3 звезда	3 в любой точке обмотки	1 фаза	3 звезда	3 в любой точке обмотки	1 фаза
Максимальный номинальный ток (А)	200			400		
Устойчивость к короткому замыканию (кА)						
- термическая (3 сек)	4			6		
- динамическая (пиковая)	10			15		
Максимальное ступенчатое напряжение (V) ¹⁾	2500			2000		
Переключающая способность, (kVA) ¹⁾						
- номинальная	500			800		
- максимальная (2xI _{um})	1000			1600		
Номинальная частота (Hz)	50 / 60					
Число рабочих положений	без предизбирателя – макс. 14 с предизбирателем – макс. 27					
Изоляция к земле и между фазами для Δ	Наивысшее напряжение сооружения U _m (kV) r.m.s.		41,5	72,5	123 ²⁾	
	Номинальное выдержанное напряжение промышленной частоты (kV, 50Hz, 1 min)		110	140	230	
	Номинальное импульсное выдержанное напряжение (kV, 1.2/50 μs)		250	350	550	
Изоляционный уровень внутренней изоляции	См. раздел 1.4					
Давление масла в сосуде контактора (bar)	Рабочее давление – 0,3 Испытательное давление – 0,6					
Сифон для слива масла из контактора	Стандартное исполнение					
Технология сушки	В вакууме – макс. 110°C В парах керосина – макс. 125°C					
Объем масла в сосуде контактора (dm ³)	128÷175 для трехфазного ПУ 70÷90 для однофазного ПУ					
Объем масла, вымещенный погружаемой частью переключающего устройства (dm ³)	160÷205 для трехфазного ПУ 95÷110 для однофазного ПУ					
Вес, (кг) ³⁾	165÷195 для трехфазного ПУ 110÷140 для однофазного ПУ					

Замечания: ¹⁾ Более подробно смотри раздел 1.2.

²⁾ Только для RS12 Y.

³⁾ О точном весе каждого типа ПУ смотри приложенный общий чертеж.

1.2. Номинальный ток нагрузки (I_u), номинальные ступенчатые напряжения (U_i), номинальная переключающая способность (Pst_N).

Номинальный ток нагрузки (проходящий) I_u , соответствующее ему номинальное ступенчатое напряжение U_i , определяются кривой для переключающей способности (сх.1) При перевозбуждении трансформатора максимальное ступенчатое напряжение может быть завышено на 10% при условии, что переключающая способность ограничена до ее номинального значения.

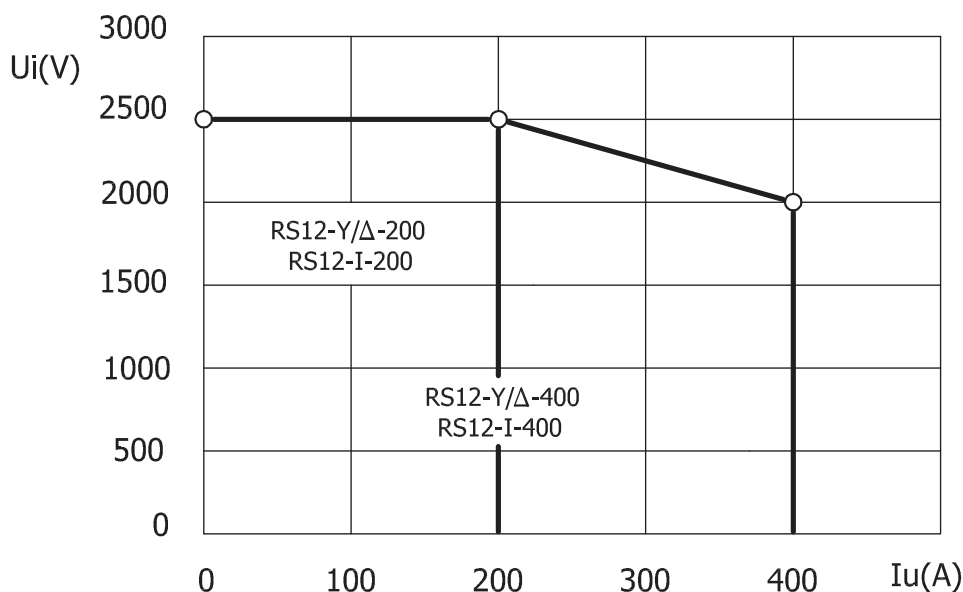


Схема 1: Номинальная переключающая способность (номинальный проходящий ток I_u (А), ступенчатое напряжения U_i (В))

Ступенчатое напряжение ограничивается, так же, и максимальным напряжением по диапазону, определенным на базе изоляционных испытаний избирателя. Наивысшее рабочее напряжение по диапазону, определенное по вышеуказанному критерию, не должно превышать значения из таблицы ниже:

Число контактов на избирателе	Рабочее напряжение по диапазону (kV)
	RS 12
10 контактов	30
12 контактов	30
14 контактов	27,5

Максимальная переключающая способность (Pst_{max}) – это максимальная мощность, при которой переключающее устройство может осуществить переключение.

Согласно IEC 60214-1:2003 п. 5.2.2.2. максимальная переключающая способность, как минимум должна быть равна номинальной переключающей способности, умноженной на 2, т.е.

$$Pst_{max} = 2 \cdot I_u \cdot U_i = 2 \cdot Pst_N$$

Специфические коммутационные режимы пояснены в общей спецификации переключающих устройств производства ХХИБ.

1.3. Электрическая и механическая износостойкость

Электрическая износостойкость определяется числом переключений до граничной изношенности дугогасительных контактов контактора. Число переключений до ревизии дано в таблице 2.

Электрическая износостойкость определена при испытании максимальным номинальным током I_{um} и соответствующем ему номинальным ступенчатым напряжением U_i (V) при $\cos\phi=1$.

Таблица 2: Электрическая и механическая износостойкость

OLTC	Число переключений переключающего устройства			
	RS12-Y/ Δ -200	RS12-Y/ Δ -400	RS12-I-200	RS12-I-400
До смены масла ²⁾	70 000	50 000	70 000	50 000
До смены контактов	200 000 400 000 ¹⁾	200 000	200 000 400 000 ¹⁾	200 000

¹⁾ специальное исполнение

²⁾ не менее: 5 лет – для 200 А; 3 года – для 400 А

При проходящем токе, ниже I_{um} число переключений до смены контактов определяется по схеме 2.

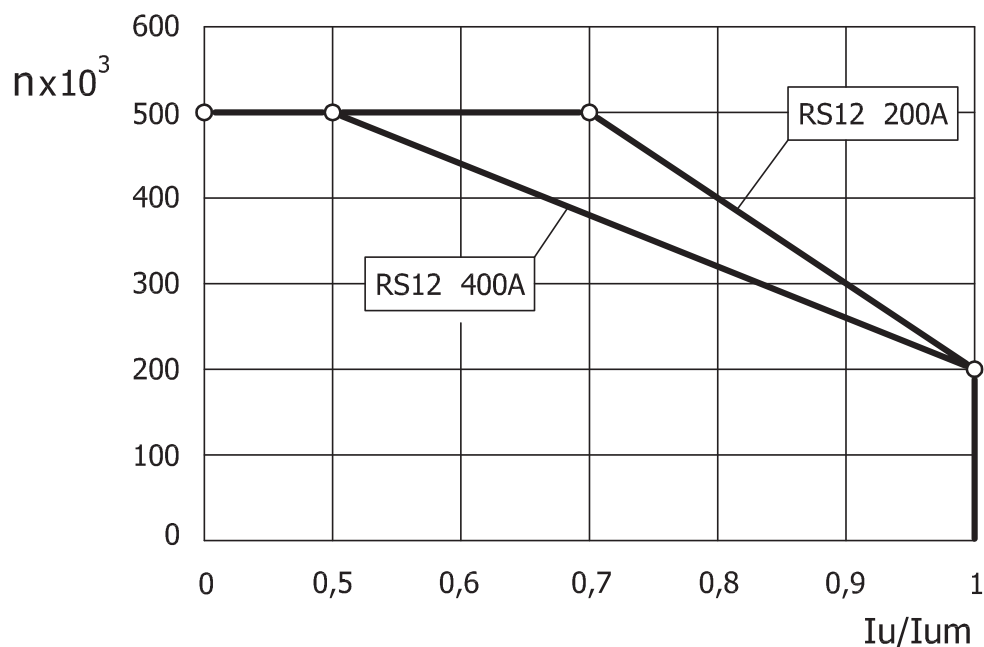


Схема 2: Число переключений до смены контактов

1.4. Уровень изоляции

Уровень изоляции переключающего устройства определяется рядом выдержанных напряжений.

Номинальные выдержанные напряжения к земле указаны в таблице 1.

Данные напряжения определены национальными и международными стандартами.

Когда выбирается переключающее устройство необходимо иметь ввиду как изоляционные уровни к земле и между фазами, так и изоляционный уровень на внутренних изоляционных расстояниях. Изоляционный уровень внутренней изоляции определяется воздействиями напряжения, которые получаются от трансформаторной обмотки при воздействиях напряжения при испытании и в эксплуатации. На схеме 3 показаны основные схемы соединения и типичные для них изоляционные расстояния.

Выдержанные напряжения на различных изоляционных расстояниях указаны в таблице 3. Для правильного выбора переключающего устройства данные напряжения должны быть согласованы с напряжениями, которые появляются при испытании.

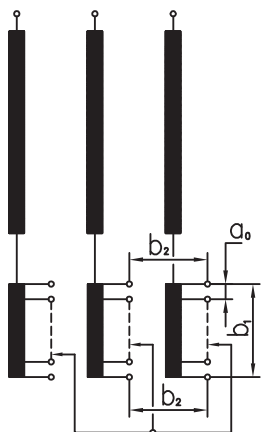
Необходимо взять под внимание наиболее неблагоприятное рабочее положение переключающего устройства.

Таблица 3: Выдержанные напряжения

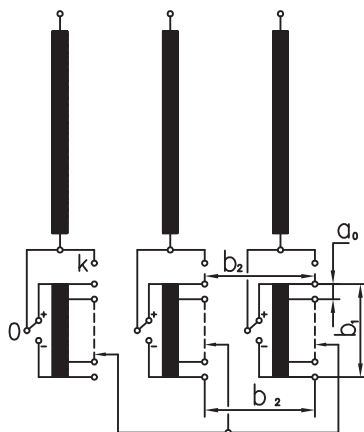
Изоляционное расстояние		Испытательное напряжение kV	Тип переключающего устройства		
			RS-12 Y 200 RS-12 Y 400	RS-12 D 200 RS-12 D 400	RS-12 I 200 RS-12 I 400
a ₀		1,2/50 μs	120	120	120
		AC 50Hz	40	40	40
b ₁	10 контактов	1,2/50 μs	210	180	210
		AC 50Hz	60	50	60
	12 контактов	1,2/50 μs	210	180	210
		AC 50Hz	60	50	60
	14 контактов	1,2/50 μs	190	180	190
		AC 50Hz	55	50	55
b ₂	41,5 kV	1,2/50 μs	250	250	-
		AC 50Hz	75	110	-
	72,5 kV	1,2/50 μs	250	350	-
		AC 50Hz	75	140	-
	123 kV	1,2/50 μs	250	-	-
		AC 50Hz	75	-	-
c ₁	41,5 kV	1,2/50 μs	340	340	340
		AC 50Hz	100	100	100
	72,5 kV	1,2/50 μs	340	340	340
		AC 50Hz	100	100	100
	123 kV	1,2/50 μs	340	-	340
		AC 50Hz	100	-	100
c ₂	41,5 kV	1,2/50 μs	320	320	-
		AC 50Hz	110	110	-
	72,5 kV	1,2/50 μs	320	350	-
		AC 50Hz	110	140	-
	123 kV	1,2/50 μs	320	-	-
		AC 50Hz	110	-	-
d	41,5 kV	1,2/50 μs	280	280	280
		AC 50Hz	70	70	70
	72,5 kV	1,2/50 μs	280	280	280
		AC 50Hz	70	70	70
	123 kV	1,2/50 μs	280	-	280
		AC 50Hz	70	-	70
f	41,5 kV	1,2/50 μs	250	250	250
		AC 50Hz	110	110	110
	72,5 kV	1,2/50 μs	350	350	350
		AC 50Hz	140	140	140
	123 kV	1,2/50 μs	550	-	550
		AC 50Hz	230	-	230

Замечание: Об указанных изоляционных расстояниях смотри схема 3.

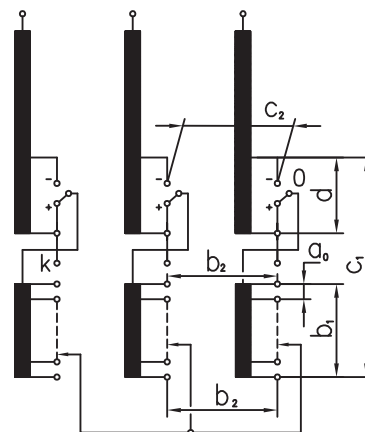
Переключающие устройства типа RS12 Y



без предизбирателя

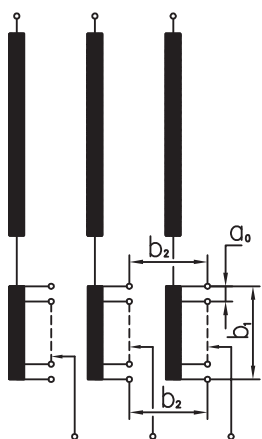


с реверсором

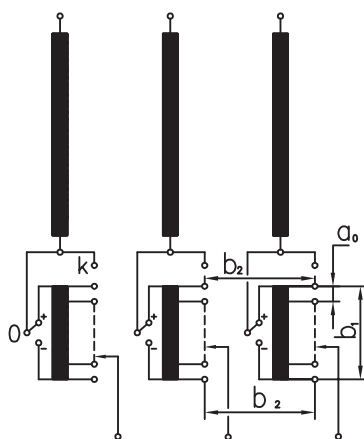


с предизбирателем для грубой ступени

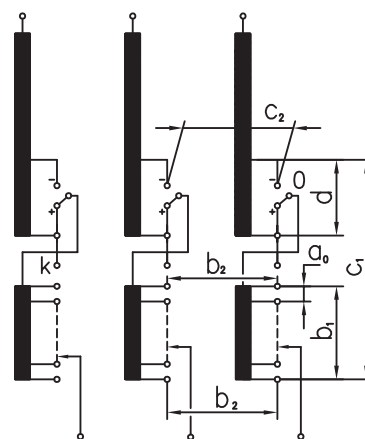
Переключающие устройства типа RS12 Δ



без предизбирателя

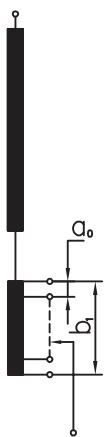


с реверсором

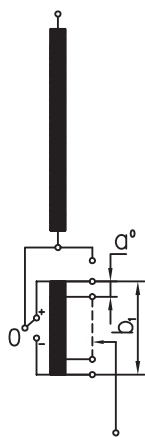


с предизбирателем для грубой ступени

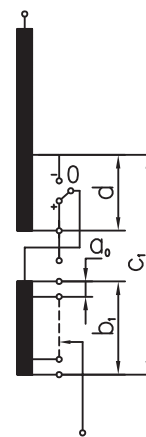
Переключающие устройства типа RS12 I



без предизбирателя



с реверсором



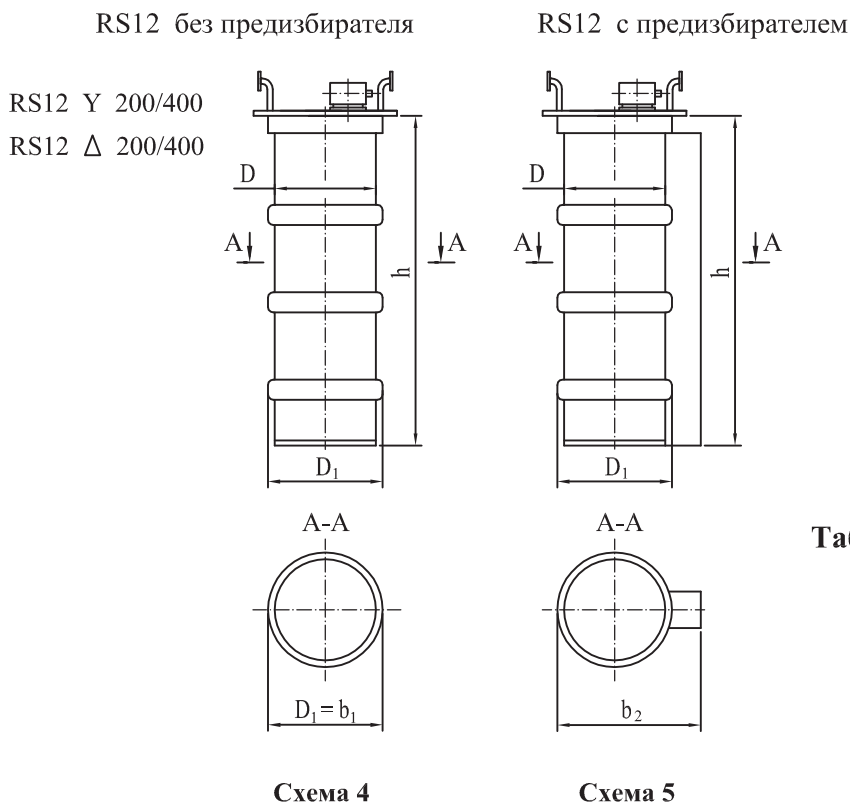
с предизбирателем для грубой ступени

Схема 3: Специфические изоляционные расстояния трансформаторной обмотки для различных диаграмм соединения

2. Виды исполнения переключающих устройств RS12

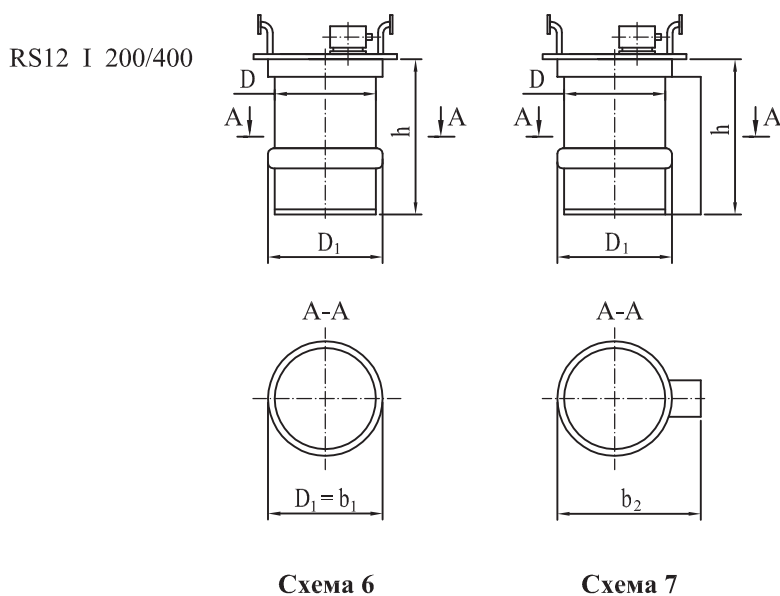
2.1. Главные размеры

Главные размеры переключающих устройств RS12 показаны на схемах 4, 5, 6 и 7, а их значения в таблицах 4 и 5.



тип ПУ	U_m kV	h mm	D mm	D_1 mm	b_1 mm	b_2 mm
RS12Y	41.5	1280	380	408	408	534
	72.5	1340				
	123	1430				
RS12 Δ	41.5	1468	380	408	408	534
	72.5	1708				

Таблица 4: Монтажные размеры в мм



тип ПУ	U_m kV	h mm	D mm	D_1 mm	b_1 mm	b_2 mm
RS12 I	41.5	720	380	408	408	534
	72.5	780				
	123	870				

Таблица 5: Монтажные размеры в мм

2.2. Основные схемы соединения

2.2.1. Обозначение и диапазон регулирования

На схемах 8 и 9 показаны основные схемы соединения переключающих устройств RS12.

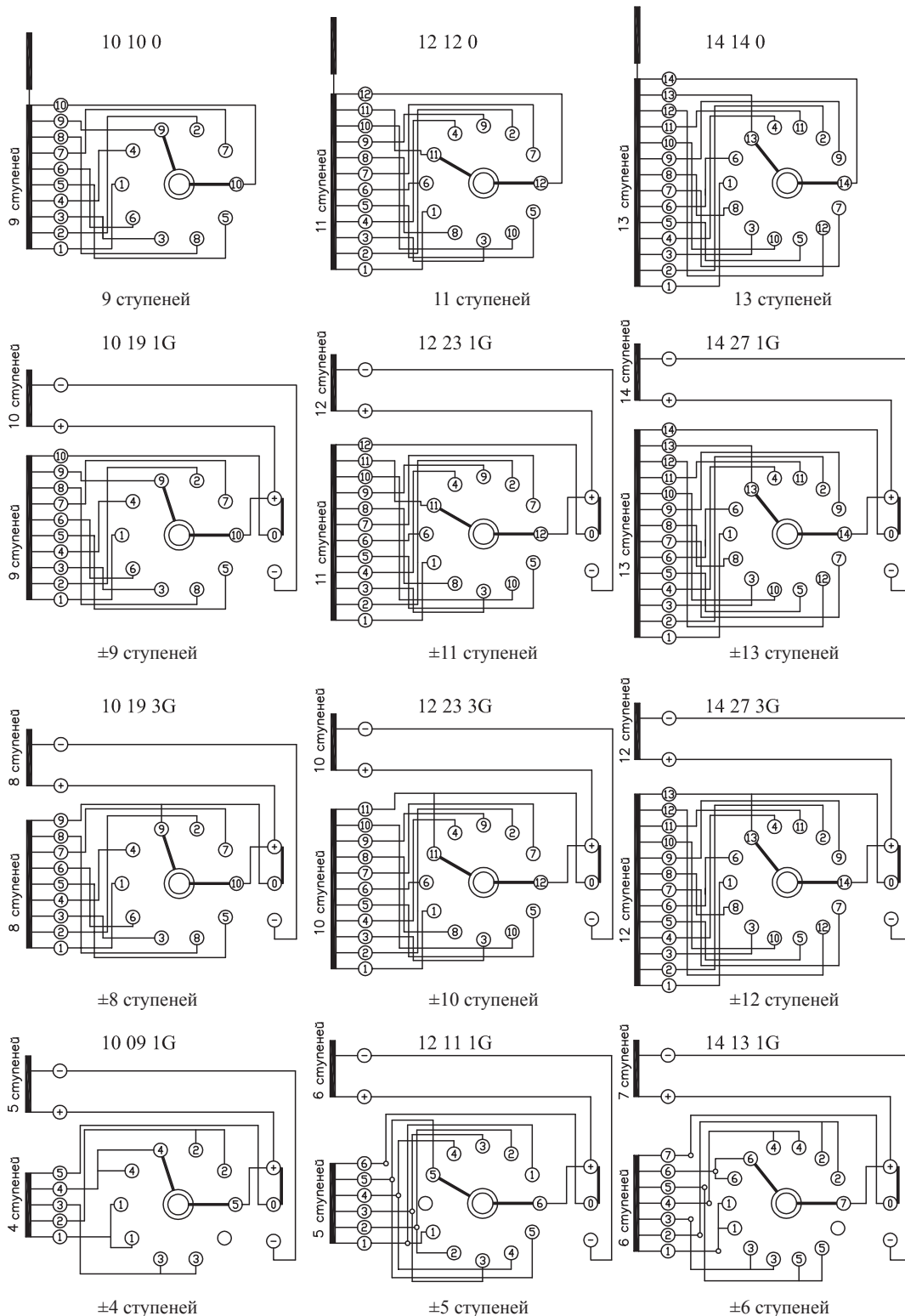


Схема 8: Основные диаграммы соединения

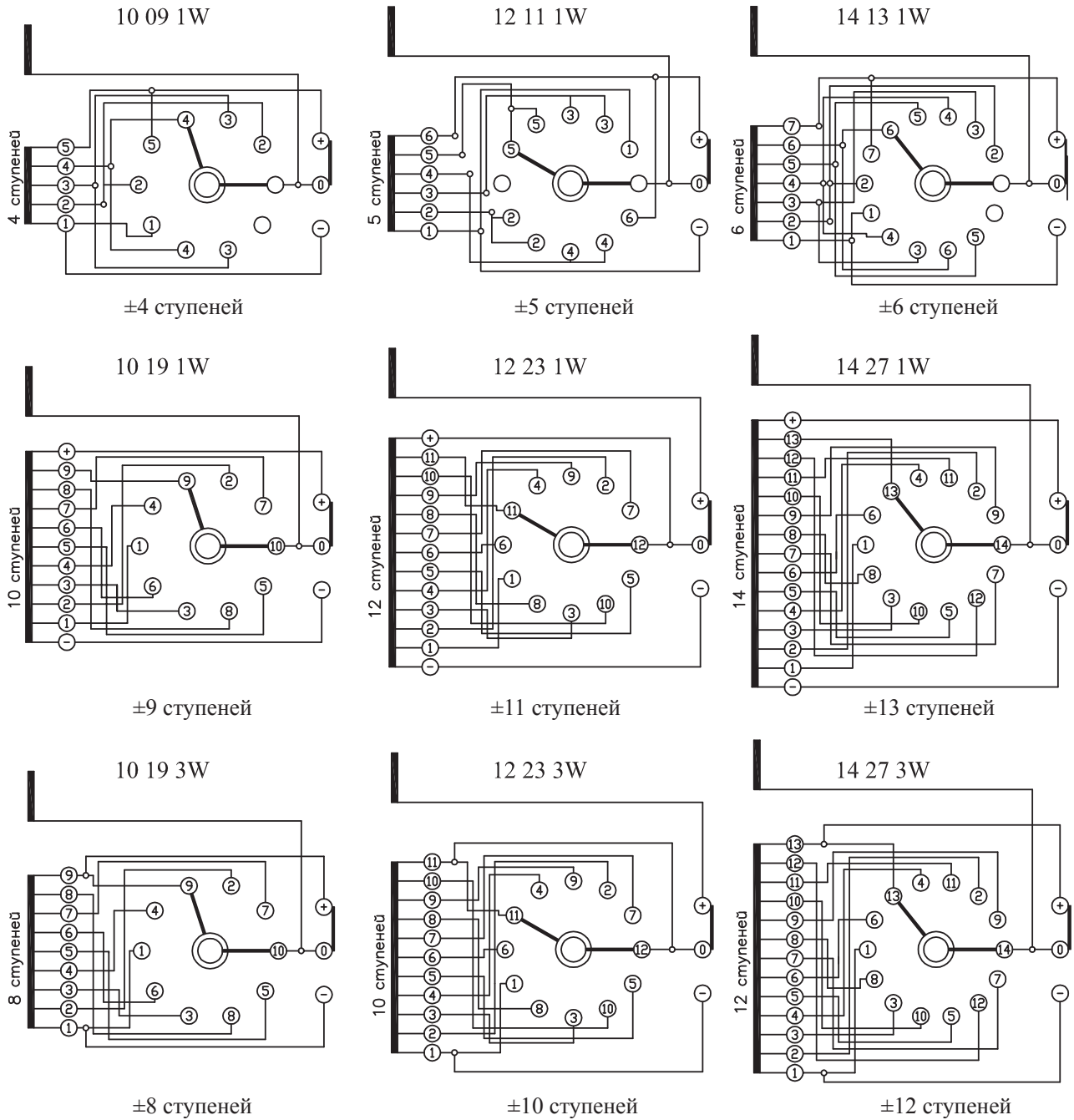


Схема 9: Основные диаграммы соединения

2.2.2 Примеры основных схем соединения

На схемах 10, 11, 12 и 13 показаны примеры схем соединения и обозначение рабочего положения и, соответственно, положение контактов избирателя и предизбирателя.

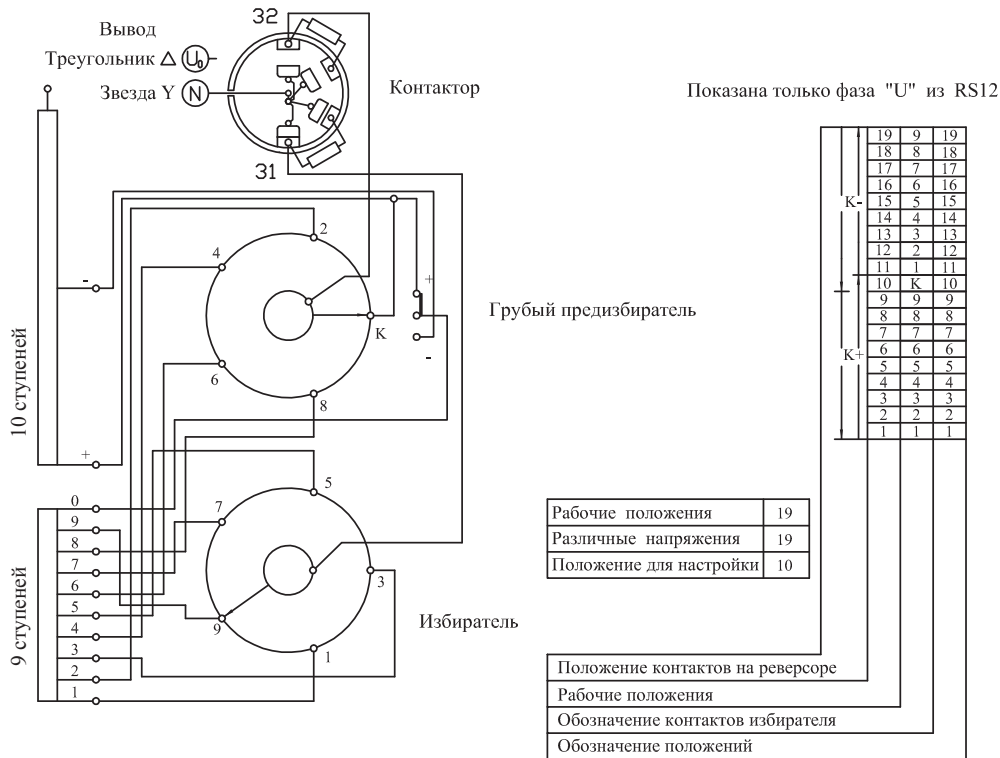


Схема 10: Основная схема соединения 10.19.1G

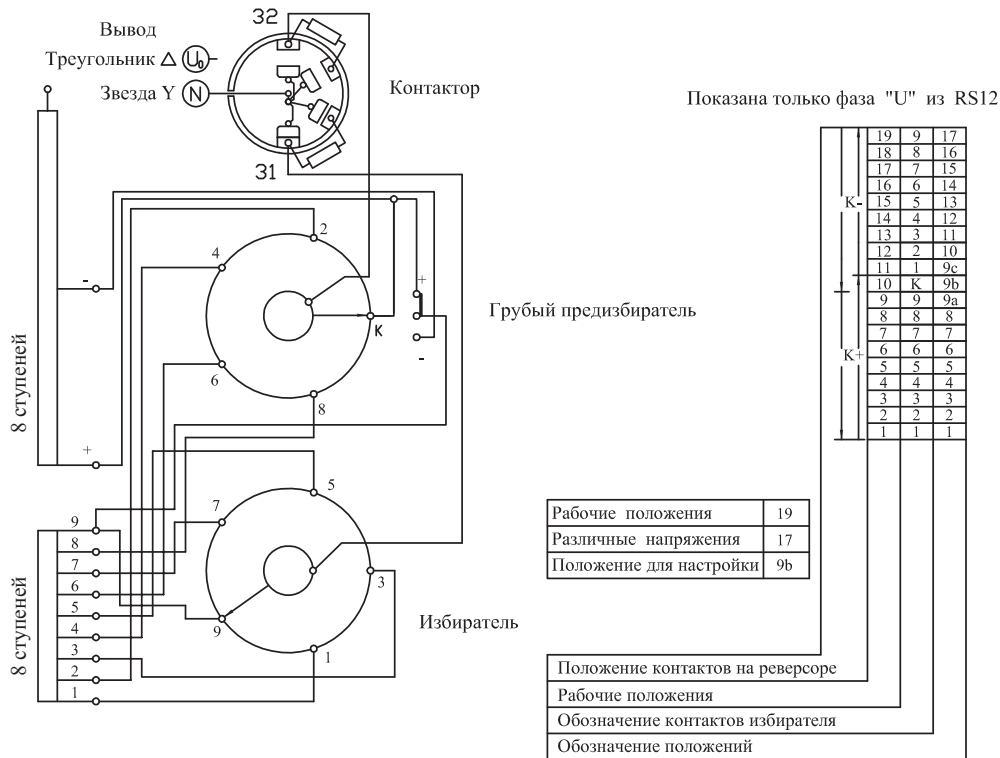


Схема 11: Основная схема соединения 10.19.3G

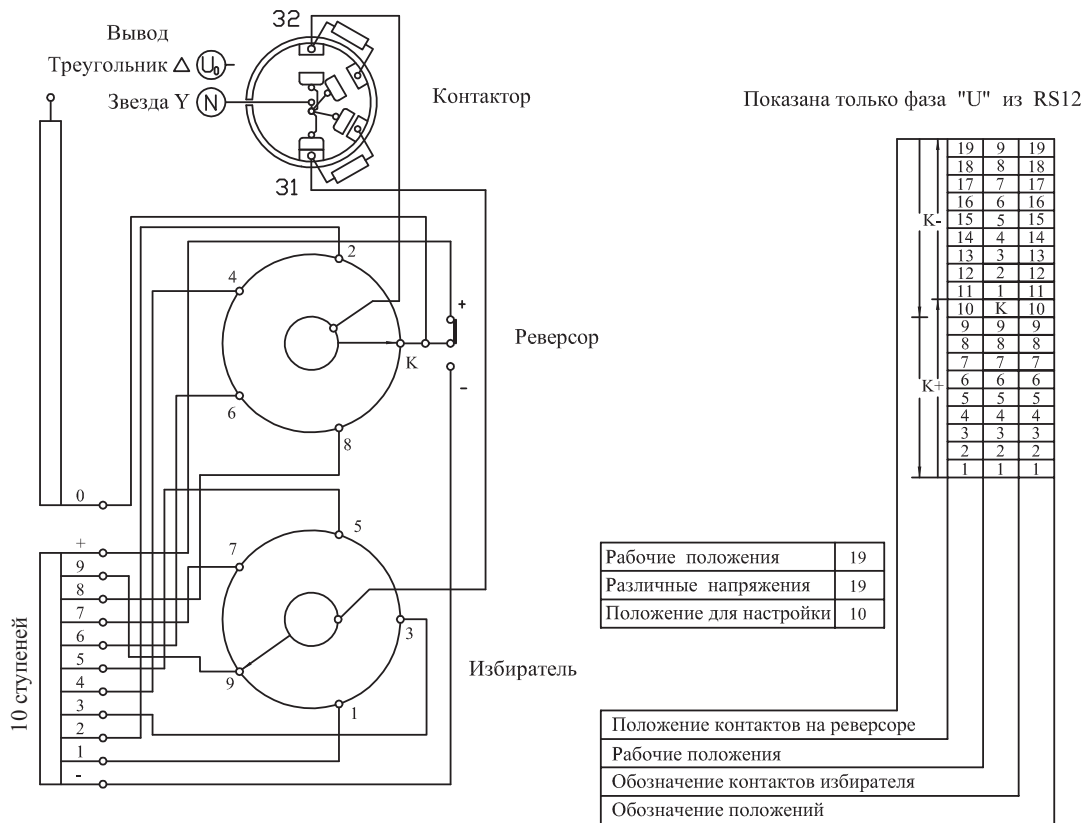


Схема 12: Основная схема соединения 10.19.1W

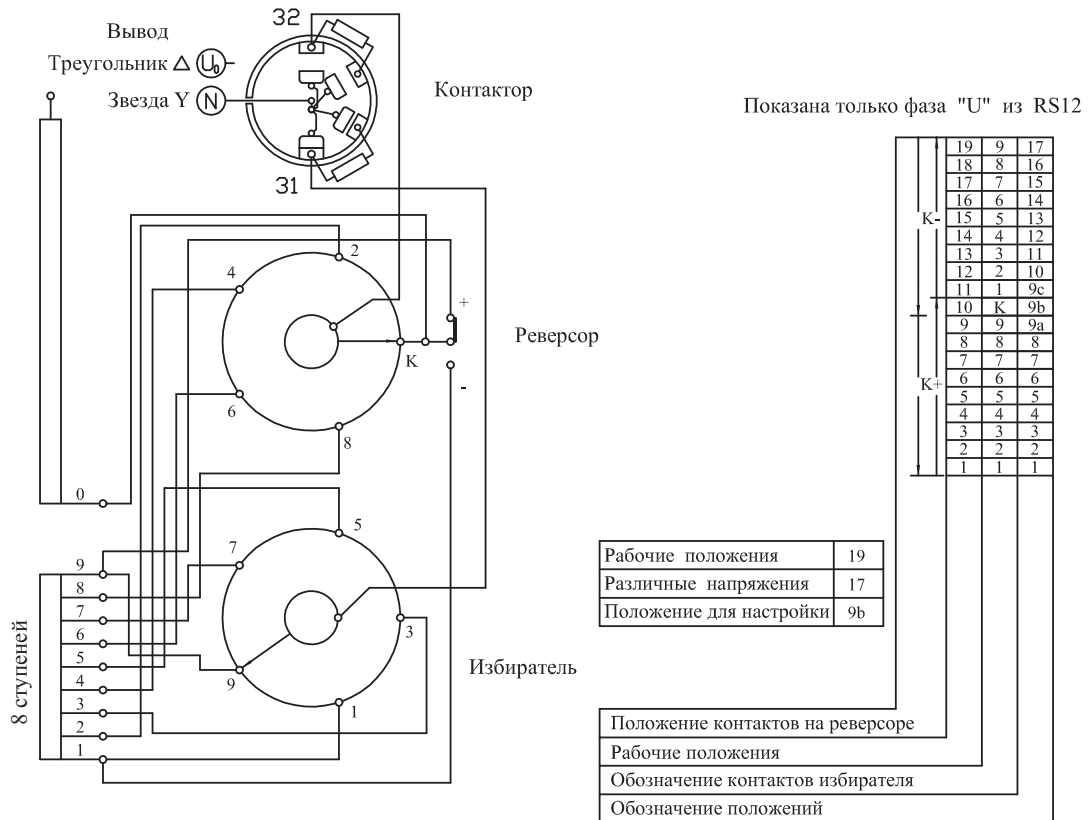


Схема 13: Основная схема соединения 10.19.3W

3. Приложения

3.1. Габаритные чертежи переключающих устройств RS12

Переключающие устройства RS 12 Y 200÷400 А – 41,5÷123 kV G, W	№ 325
Переключающие устройства RS 12 Y 200÷400 А – 41,5÷123 kV 0	№ 561
Переключающие устройства RS 12 Δ 200÷400 А – 41,5÷72,5 kV G, W	№ 240
Переключающие устройства RS 12 Δ 200÷400 А – 41,5÷72,5 kV 0	№ 313
Переключающие устройства RS 12 I 200÷400 А – 41,5÷123 kV G, W	№ 350
Переключающие устройства RS 12 I 200÷400 А – 41,5÷123 kV 0	№ 351
Переключающие устройства RS 12 Y 200÷400 А – 41,5÷123 kV G, W	№ 325Q
Переключающие устройства RS 12 D 200÷400 А – 41,5÷72,5 kV G, W	№ 240Q
Переключающие устройства RS 12 Y 200÷400 А – 41,5÷123 kV G, W	№ 325R

3.2. Расположение приводящих валов переключающих устройств RS12 № 300

Габаритные чертежи и принципиальные схемы могут быть изменены без предварительного уведомления

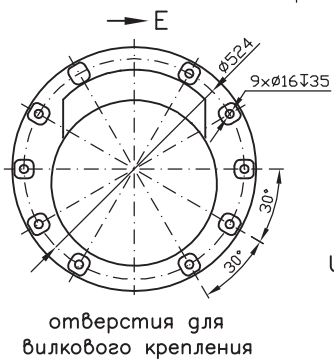
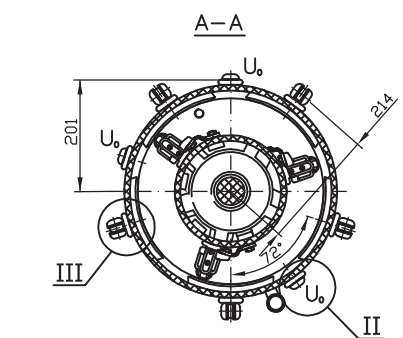
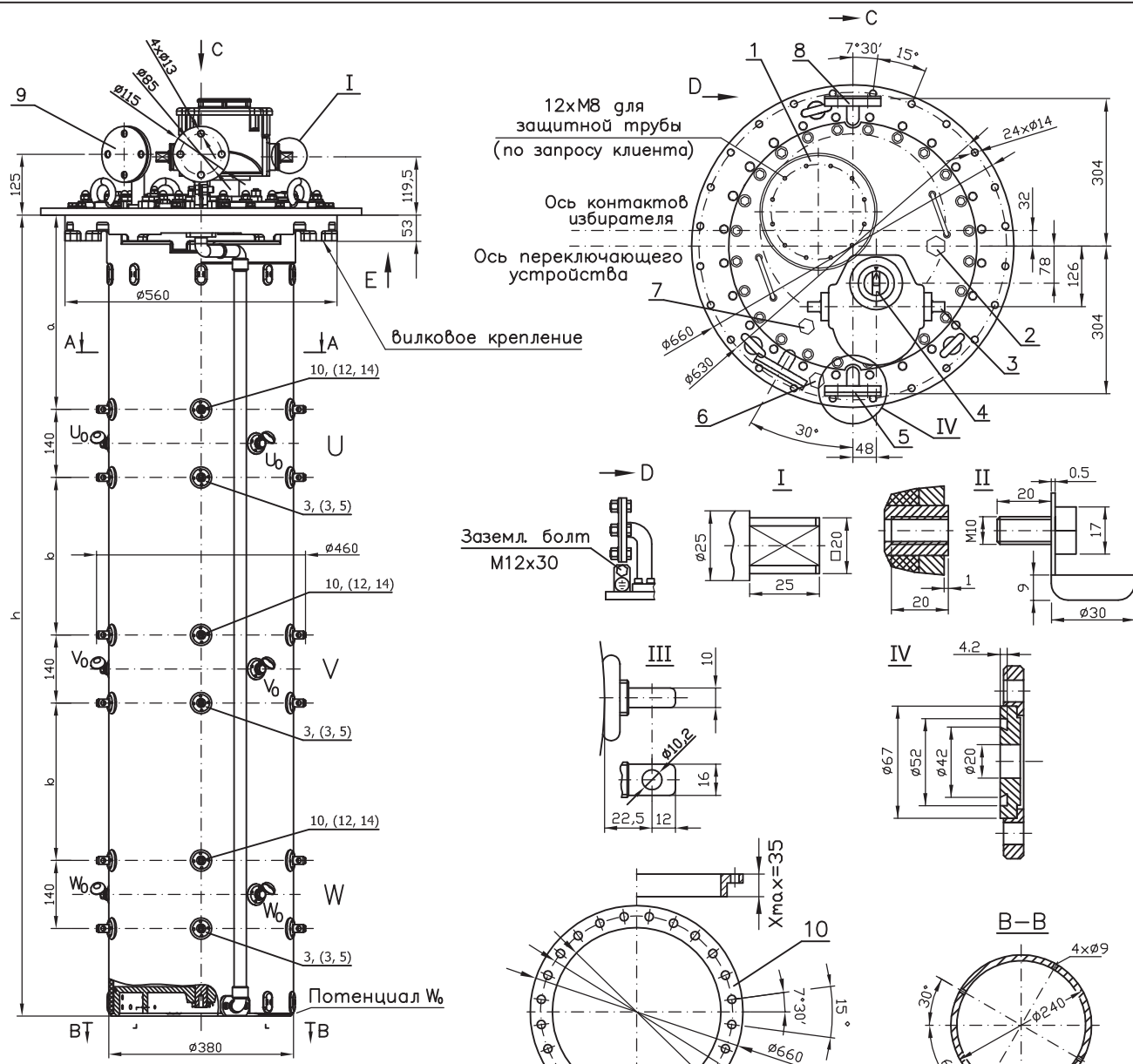
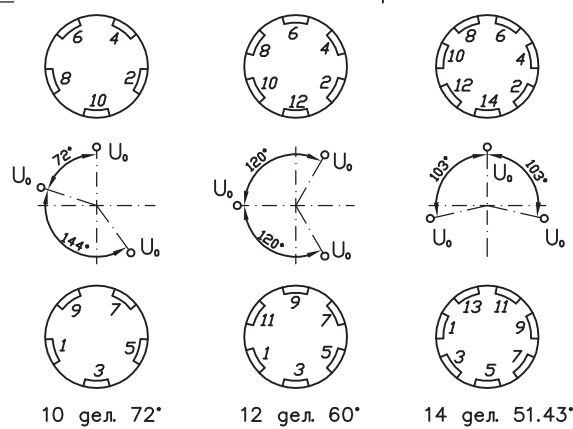


Схема расположения контактов избирателя



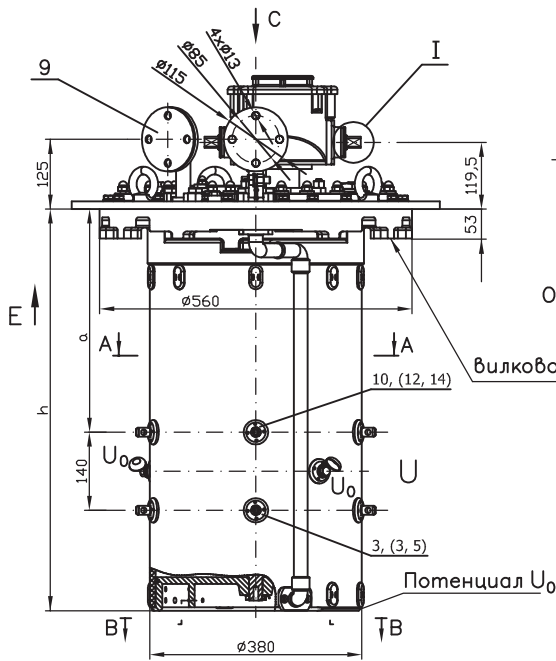
1. Предохранительная мембрана
2. Отверстие для реле температуры
3. Вал
4. Указатель положений
5. Сливная труба – вращающаяся
6. Пробка для сброса воздуха
7. Пробка для сброса воздуха
8. Патрубок для защитного реле – вращающийся
9. Дополнительный патрубок – вращающийся (по запросу клиента)
10. Расположение отверстий для крепления к баку трансформатора

kV	mm			kg
	h	a	b	
41.5	1468	400	234	185
72.5	1708	460	324	190

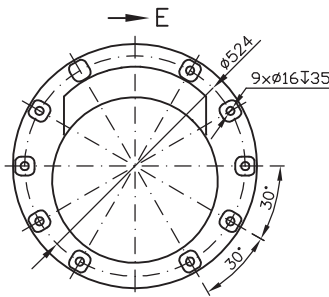
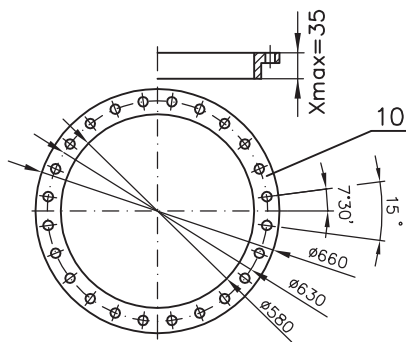
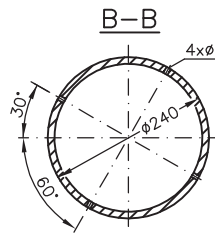
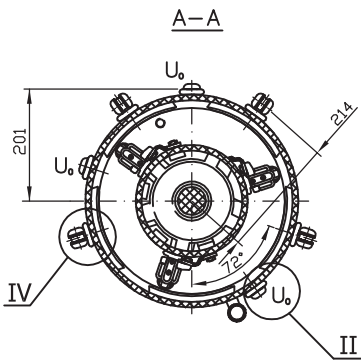
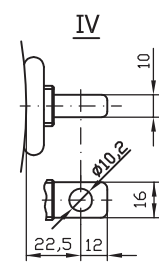
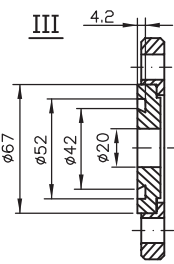
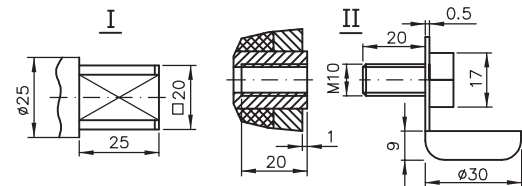
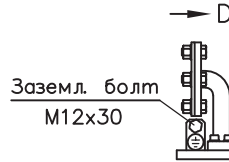
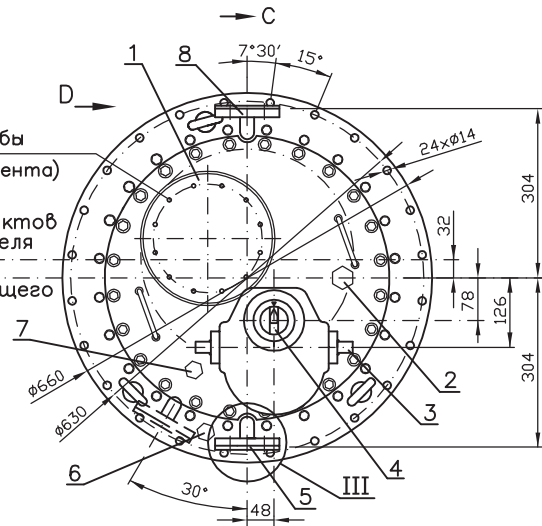


ПЕРЕКЛЮЧАЮЩИЕ УСТРОЙСТВА
RS 12 Δ 200÷400 А – 41,5÷72,5 kV 0

№313
2014

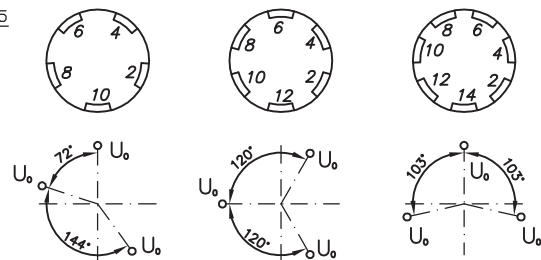


12xM8 для
защитной трубы
(по запросу клиента)
Ось контактов
избирателя
Ось переключающего
устройства



отверстия для
вилкового крепления

Схема расположения
контактов избирателя



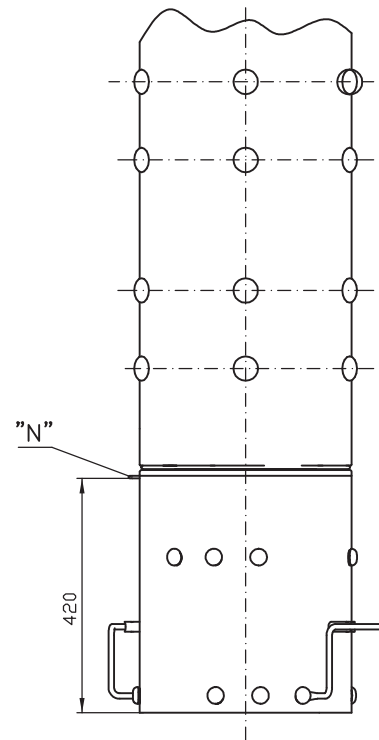
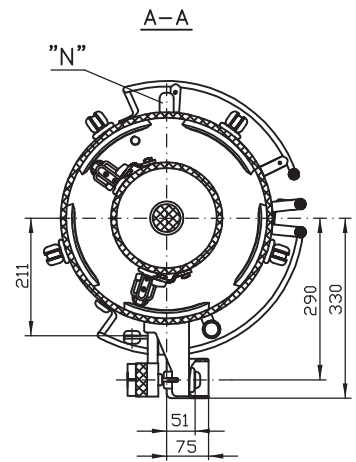
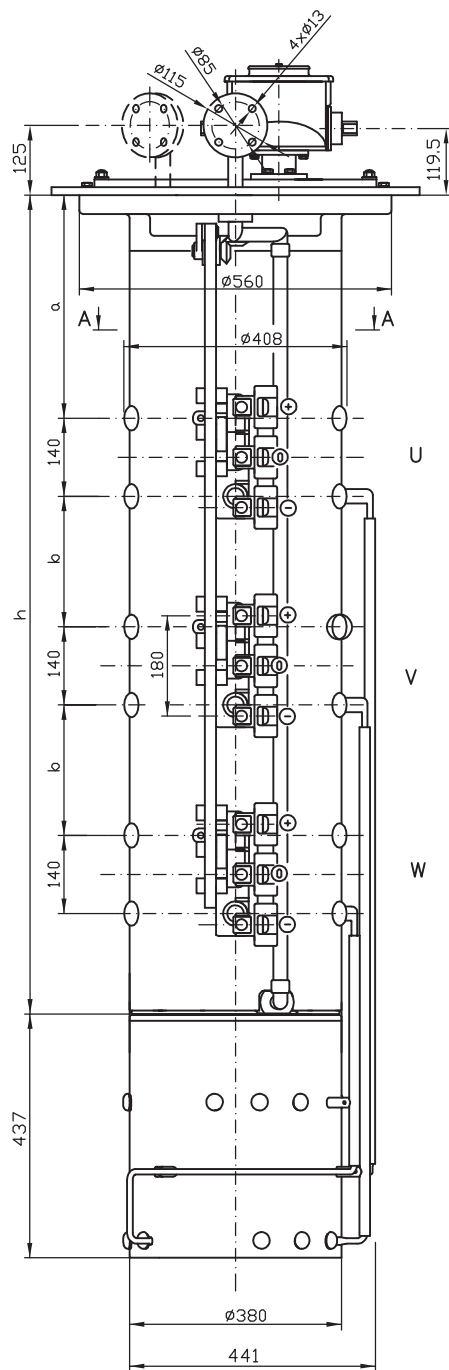
10 дел. 72°

12 дел. 60°

14 дел. 51.43°

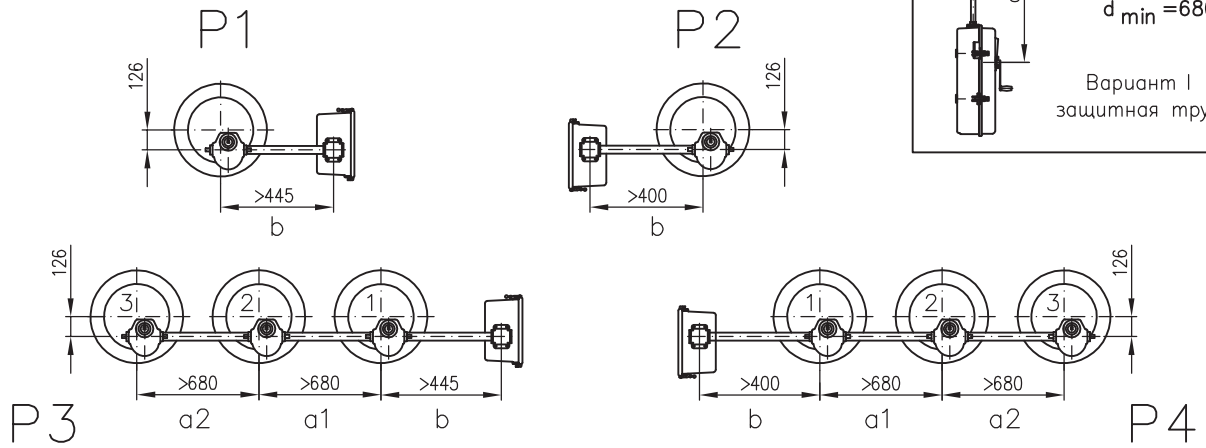
kV	mm		kg
	h	a	
41.5	720	400	115
72.5	780	460	125
123	870	550	140

1. Предохранительная мембрана
2. Отверстие для реле температуры
3. Вал
4. Указатель положений
5. Сливная труба – вращающаяся
6. Пробка для сброса воздуха
7. Пробка для сброса воздуха
8. Патрубок для защитного реле – вращающийся
9. Дополнительный патрубок – вращающийся (по запросу клиента)
10. Расположение отверстий для крепления к баку трансформатора

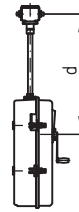


kV	mm			kg
	h	a	b	
41.5	1280	400	140	165
72.5	1340	460	140	170
123	1430	550	140	180

Стандартный дизайн



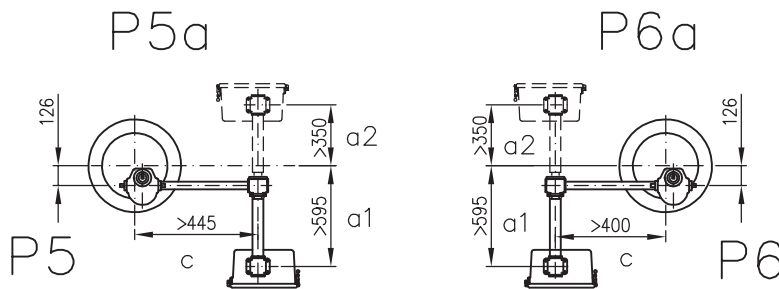
Расположение вертикальных валов



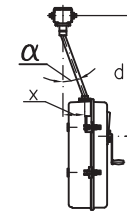
$d_{\min} = 680$

Вариант I
защитная труба

Специальный дизайн

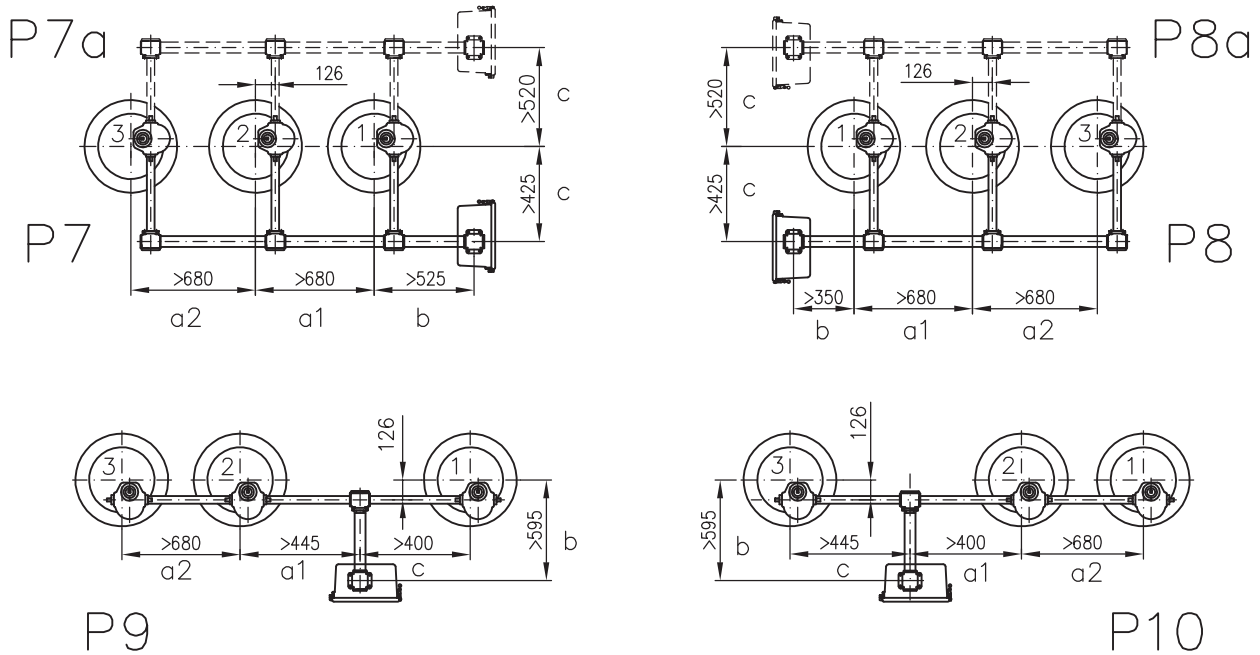


Расположение вертикальных валов



$\alpha_{\max} = 25^\circ$
x-declination
 $d_{\min} = 680$

Вариант II
защитная крышка



Замечание: – В случае двух единиц – номер 3 или 1 отпадают



41, бул. Рожен, 1271 София, БОЛГАРИЯ
Тел: (+359 2) 80 33 201
Факс: (+359 2) 80 33 203
<http://www.hhi-co.bg>